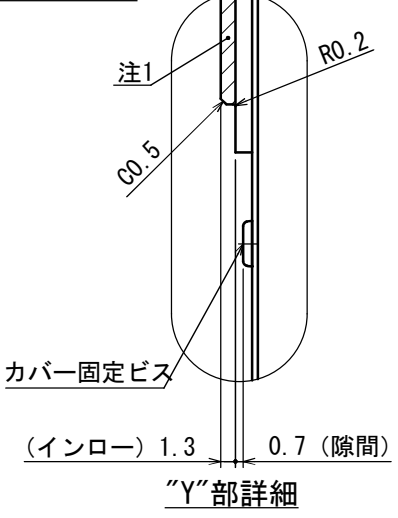
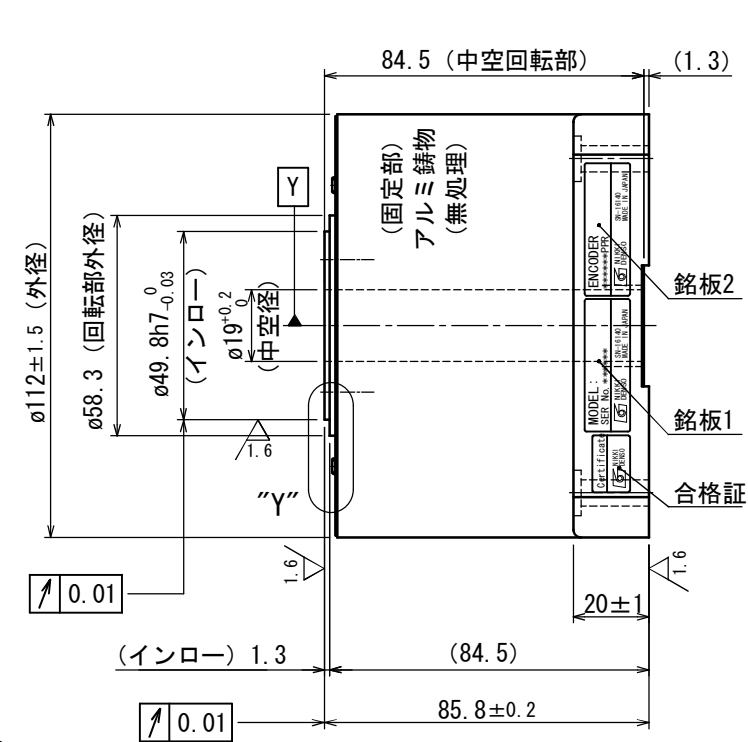


銘板詳細表

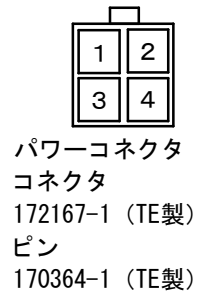
図示	銘板詳細
銘板1	モータ銘板
銘板2	エンコーダ銘板

- 注記
- 回転部上面斜線部 (上面及び外周側面のインロー部) には表面処理がありません。防錆剤を塗布して納入しますのでモータ使用時には防錆剤を剥がしてください。
 - 仕様表の許容アキシャル荷重及び、許容モーメント荷重は各々が単独で作用した場合の最大許容値です。アキシャル荷重、ラジアル荷重、モーメント荷重の複合荷重が作用する場合や寿命に関してはお問い合わせ下さい。
 - 定格トルク8.0Nm (最大トルク19.2Nm) 出力が必要な場合は、800Wドライバの組合せで使用して下さい。



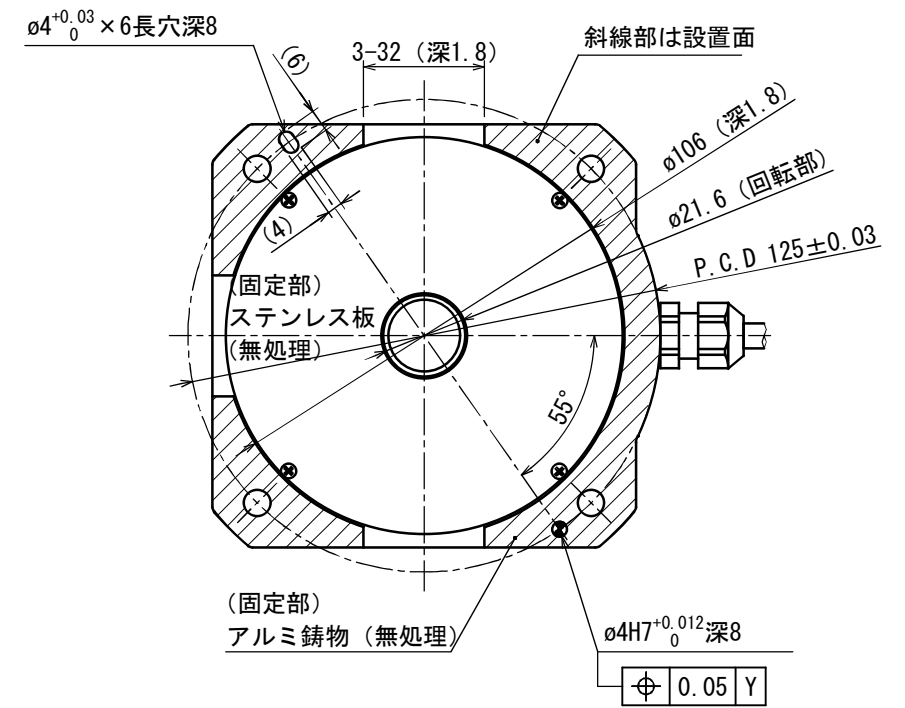
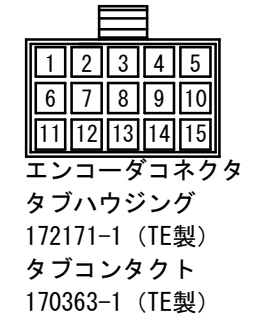
パワーコネクタPIN配置表

PIN	信号	線色
1	U相	赤
2	V相	白
3	W相	黒
4	アース	緑



エンコーダコネクタPIN配置表

PIN	信号	線色
1	A	黄/赤1
2	A*	黄/黒1
3	B	白/赤1
4	B*	白/黒1
5	Z	灰/赤1
6	Z*	灰/黒1
7	PS	橙/赤1
8	PS*	橙/黒1
9	PC	灰/赤2
10	PC*	灰/黒2
11	+5V	桃/赤1
12	GND	桃/黒1
13	+5V	橙/赤2
14	GND	橙/黒2
15	FG	アウターシールド



仕様表

項目	単位	仕様
使用電源	ACV	三相200V
組合せドライバ		400W 800W (注3)
定格トルク	N·m	5.9 8.0 (注3)
最大トルク	N·m	14.1 19.2 (注3)
定格電流	A	3.4 5.0 (注3)
定格出力	W	556 753 (注3)
定格回転数	rps	15
エンコーダタイプ	光学式	インクリメンタル
出力信号	A・B相	パルス出力
インタポレーションユニット		モータに内蔵
検出パルス	ppr	1,280,000
電氣的検出分解能	秒	1.02
許容モーメント荷重	N·m	6.1 ◆
許容アキシャル荷重	N	1,100 ◆
ラジアル振れ (無負荷)	mm	0.01
アキシャル振れ (無負荷)	mm	0.01
ロータ慣性モーメント	kg·m	0.00061
質量	kg	3.1
磁極検出方式		磁極センサ検出/自動検出を選択
定格の種類	-	連続 (S1)
取付方向	-	回転部水平上向き☆
保護等級	IP	42
使用環境温度	°C	0~40
使用環境湿度 (結露無)	%	0~85
耐振動	G	1
耐電圧	AC	1500V/1分間
絶縁抵抗	Ω	100M以上

◆ 荷重によりベアリング寿命、振れ精度は異なります。
 ☆ 水平方向以外につきましては、ご相談ください。

承認 APPROVED	照査 CHECKED	設計 DESIGNED	美装 FINISH	出図番号 R1-7,1,3,18	製品番号 2,4,7-8,7,9,2
備考 File name/SE-68831.dwg 承認 APPROVED 照査 CHECKED 設計 DESIGNED 美装 FINISH			図示	機種名称 MODEL	機種名称 MODEL
			図示	τDISCモータ MD110-85-FSP-HS (INC) NMR-SHAU1A2A-551AP	図面名称 TITLE
			材質 MATERIAL	外形図 (INC 15rps) 高精度	
			尺度 SCALE	1/2	図面番号 DRAWING No.
変更 REV. MARK 記事 REV. NOTE 出図 ENTRY No.			NIKKI DENSO 日機電装株式会社		第三角法 third angle projection
			SE-68831		