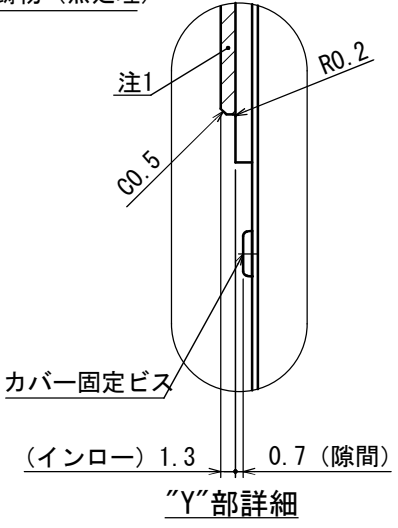
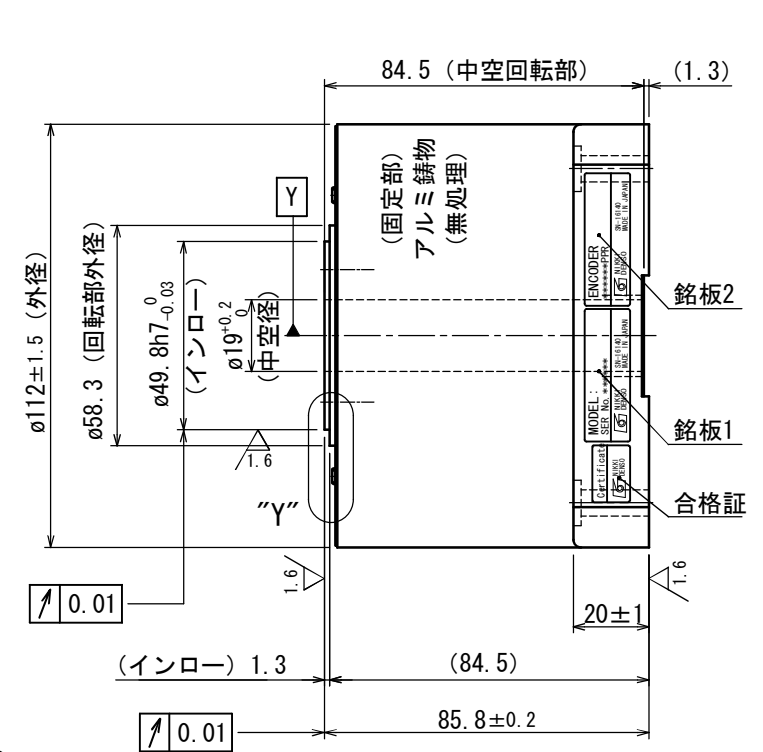


銘板詳細表

図示	銘板詳細
銘板1	モータ銘板
銘板2	エンコーダ銘板
銘板3	エンコーダソフト銘板

注記
 1. 回転部上面斜線部 (上面及び外周側面のインロー部) には表面処理がありません。
 防錆剤を塗布して納入しますのでモータ使用時には防錆剤を剥がしてください。
 2. 仕様表の許容アキシャル荷重及び、許容モーメント荷重は各々が単独で作用した場合の最大許容値です。
 アキシャル荷重、ラジアル荷重、モーメント荷重の複合荷重が作用する場合や寿命に関してはお問い合わせ下さい。
 3. エンコーダコネクタのメーカー専用ピン (A6~B7) には配線を行わないで下さい。エンコーダの故障に繋がります。



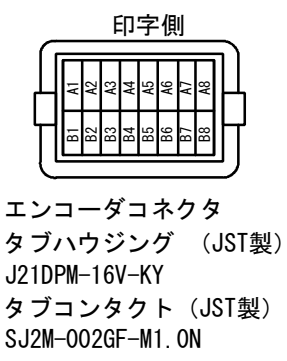
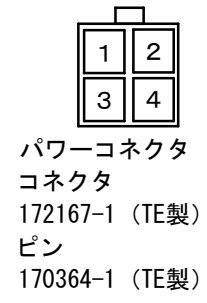
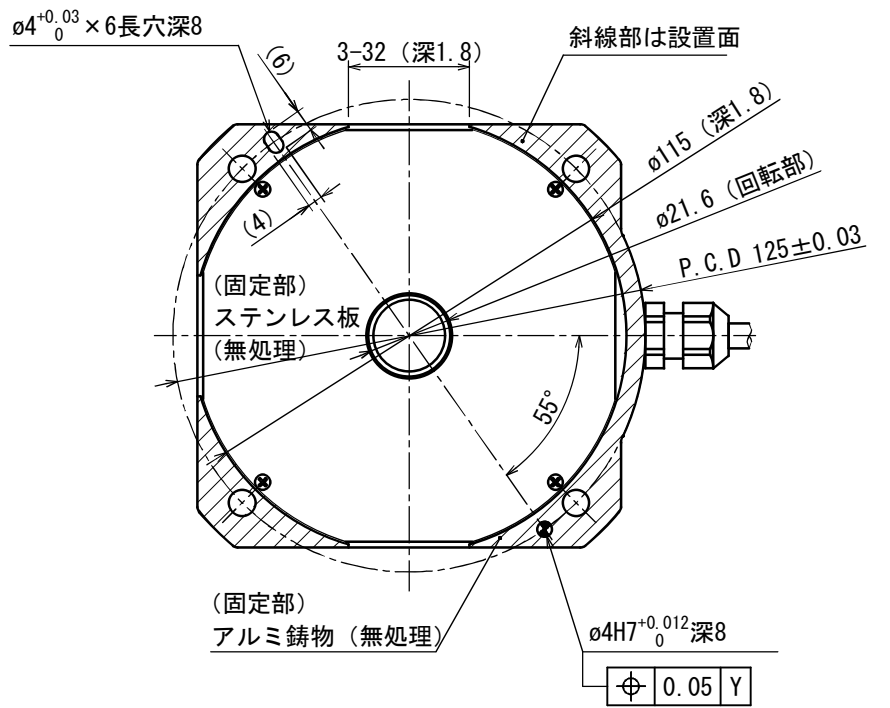
パワーコネクタPIN配置表

PIN	信号	線色
1	U相	赤
2	V相	白
3	W相	黒
4	アース	緑

エンコーダコネクタPIN配置表

PIN	信号		
A1	EP5	A5	N. C.
B1	GND	B5	N. C.
A2	EP5	A6	メーカー専用 (注3)
B2	GND	B6	メーカー専用 (注3)
A3	SD1	A7	メーカー専用 (注3)
B3	SD1※	B7	メーカー専用 (注3)
A4	N. C.	A8	N. C.
B4	N. C.	B8	FG

空きピン: A4、A5、A8、B4、B5



仕様表

項目	単位	仕様
定格トルク	N・m	7.1
最大トルク	N・m	17.5
定格電流	A	2.5
定格回転数	rps	5
定格出力	W	223
エンコーダタイプ	光学式	1回転アブソリュート
出力信号		シリアル通信
インタポレーションユニット		モータに内蔵
検出パルス	ppr	2,097,152
電氣的検出分解能	秒	0.618
許容モーメント荷重	N・m	6.1
許容アキシャル荷重	N	1,100
ラジアル振れ (無負荷)	mm	0.01
アキシャル振れ (無負荷)	mm	0.01
ロータ慣性モーメント	kg・m ²	0.00061
質量	kg	3.1
磁極検出方式		絶対位置検出
使用電源	ACV	3相200V
組合せドライバ		400W
定格の種類	-	連続 (S1)
取付方向	-	回転部水平上向き☆
保護等級	IP	42
使用環境温度	°C	0~40
使用環境湿度 (結露無)	%	0~85
耐振動	G	1
耐電圧	AC	1500V/1分間
絶縁抵抗	Ω	100M以上

◆ 荷重によりベアリング寿命、振れ精度は異なります。
 ☆ 水平方向以外につきましては、ご相談ください。

承認 APPROVED	照査 CHECKED	設計 DESIGNED	美装 FINISH	出図番号 R1-7,1,3,18	製品番号 2,4,7,-9,2,3,1
備考 File name/SE-69021.dwg			機種名称 MODEL	7.DISCモータ ND110-85-FSP (ABS 200V仕様) NMR-SAUJAZA-221AP	
図示			図示	図面名称 TITLE	
図示			図示	外形図 (ABS 200V) 高精度	
材質 MATERIAL			図面番号 DRAWING No.		
尺度 SCALE 1/2			REV.		
変更 REV. MARK			記事 REV. NOTE		
出図 ENTRY No.			APPROVED DATE		
3			5		
4			6		
5			7		
6			8		
7			8		
8			8		

NIKKI DENSO 日機電装株式会社 第三角法 third angle projection SE-69021